

SURETHERM^{PRO} 1X Schwenkbar

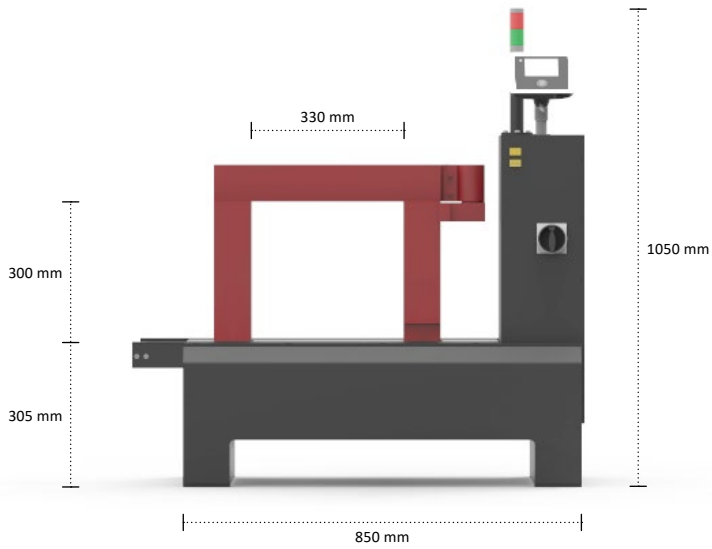


Leistung	12.8 kVA	Strom max.	32 A
Versorgung	400 - 480 - 575 V	Frequenz	50 - 60 Hz

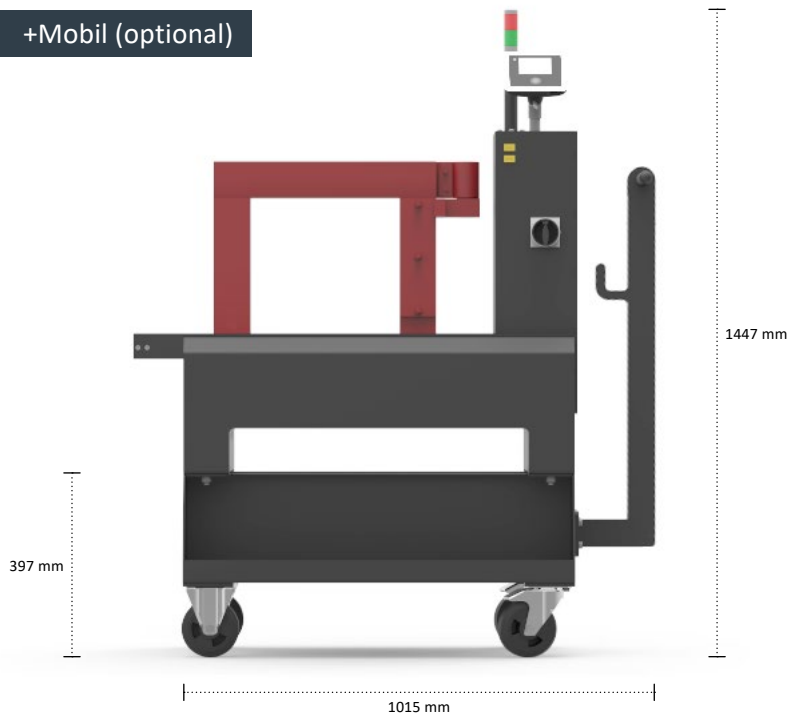
Mit der SURETHERM-Serie von TM Induction Heating wurde der neue Standard für Induktionserwärmer eingeführt. Die SURETHERM-Baureihe wurde speziell für die spannungsfreie Erwärmung von Lagern und Zahnrädern nach den ständig wachsenden Normen und Anforderungen der Industrie entwickelt. Der einzigartige 2-Sensor-Modus garantiert einen vollständig kontrollierten Heizzyklus. Mit dieser Erwärmungsmethode wird ohne zusätzlichen Aufwand eine unerwünschte Spannung in der Lagerkonstruktion und Veränderungen an den metallurgischen Strukturen von Zahnrädern vermieden.

Die moderne Touchscreen-Oberfläche bietet viele Einstellmöglichkeiten und zeigt in jedem Heizmodus Echtzeit-Heizkurven an. Die Grafiken können über USB heruntergeladen werden. Zukünftige Firmware-Updates sowohl des Touchscreens als auch der Steuerplatine können jederzeit problemlos über USB durchgeführt werden. Und wenn die Teile mit voller Leistung und so schnell wie möglich erwärmt sein müssen, sind SURETHERM-Geräte die leistungsfähigsten und effektivsten Niederfrequenz-Induktionserwärmer aller Zeiten.

ABMESSUNGEN

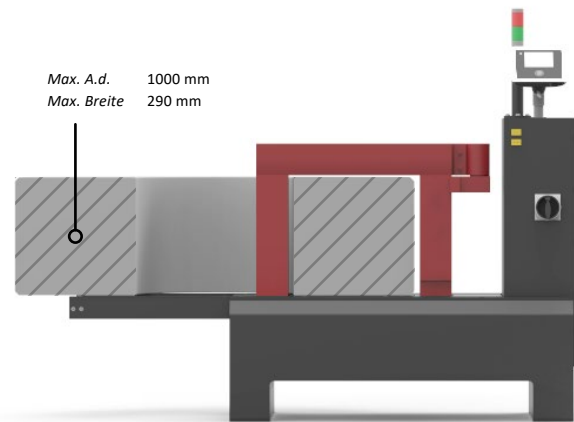


+Mobil (optional)



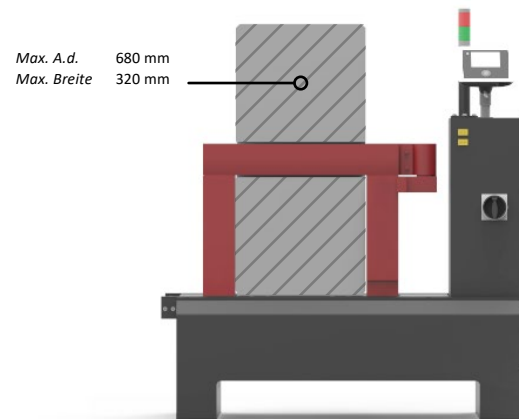
**ABMESSUNGEN
 WERKSTÜCK HORIZONTAL
 (IN MILIMETER)**

Min. Innendurchmesser	ø125
Max. Außendurchmesser	ø1000
Max. Breite	290
Max. Breite mit Verlängerungsblöcken	490



**ABMESSUNGEN
 WERKSTÜCK VERTIKAL
 (IN MILIMETER)**

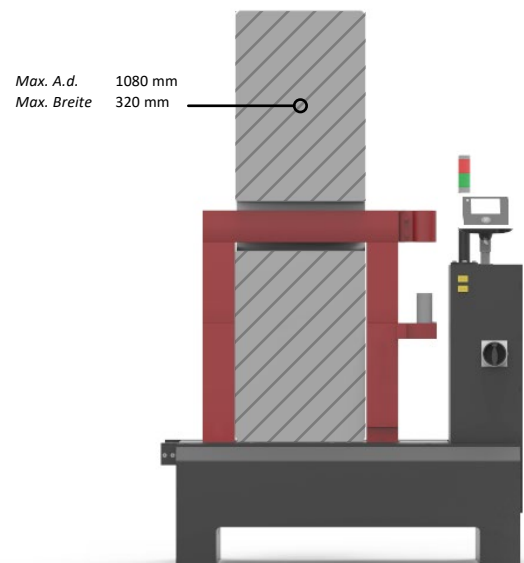
Max. Außendurchmesser	ø680
Max. Breite	320
Max. Außendurchmesser mit Verlängerungsblöcken	ø1080



Alle dargestellten extremen Abmessungen sind theoretisch. In der Praxis gibt es mehrere Faktoren (z.B. Werkstückgewicht, Material und Platzierung), die die effektive und richtige Erwärmung des Werkstücks beeinflussen und begrenzen können.

**MAX. GEWICHT
 WERKSTÜCK**

Wälzlager	400 kg
Andere Werkstücke	400 kg



BEDIENELEMENTE



1 Sensor Modus

0 - 240 °C *
Leistung 5 - 100%

Temp. und Leistung einstellen,
Anzeige: Aktuelle Temp. und Dauer



Rampen Modus

5 - 240 °C *
0:00 - 99:59 (mm:ss / hh:mm)

Temp. und Dauer einstellen,
Anzeige: Aktuelle Temp. und Dauer



2 Sensor Mode

0 - 240 °C *
 ΔT 20 - 50 °C

Temp., und ΔT einstellen,
Anzeige: Aktuelle Temp., ΔT , Dauer



Zeit Modus

0:00 - 99:59 (mm:ss / hh:mm)
Leistung 5 - 100%

Dauer und Leistung einstellen,
Anzeige: Countdownzeit

* Max. 400 °C, verfügbar in optionaler 400 °C-Ausführung

SONSTIGE

Sprachen (standard)	Englisch, Spanisch, Deutsch, Französisch, Italienisch
Fehlermeldung	Im Display angezeigt
Heizgrafik	Im Display angezeigt
Externe Schnittstelle	USB 2.0 Port
akustisches Signal	Piepser
Temperaturhaltung	Ja
Entmagnetisierung	< 2A/cm
Temperatursensor	2 Stück (magnetisch)
Thermoschutz - Hauptspule	Ja
Gewährleistung	Max. 36 Monate (24 + 12)

VERFÜGBARE JOCHE (OPTIONAL)

<i>Abmessungen (mm)</i>	<i>Min. Innendurchmesser (mm)</i>
20 x 20 x 490 schwenkbar	ø 30
30 x 26 x 490 schwenkbar	ø 40
40 x 38 x 490 schwenkbar	ø 55
50 x 48 x 490 schwenkbar	ø 70
60 x 60 x 490 schwenkbar	ø 85
70 x 70 x 490 schwenkbar	ø 100
80 x 80 x 490 schwenkbar	ø 115
Verlängerungsblöcke (Set)	80 x 80 x 150 80 x 80 x 200